

BUDOUCNOST PLM JE ONLINE

Seznamte se s klíčovými vlastnostmi a funkcemi platformy V6 od společnosti Dassault Systèmes, která slibuje rychlejší nasazení a osvojení PLM systému ve výrobní organizaci a s tím spojené nižší náklady i rychlejší návratnost investic.

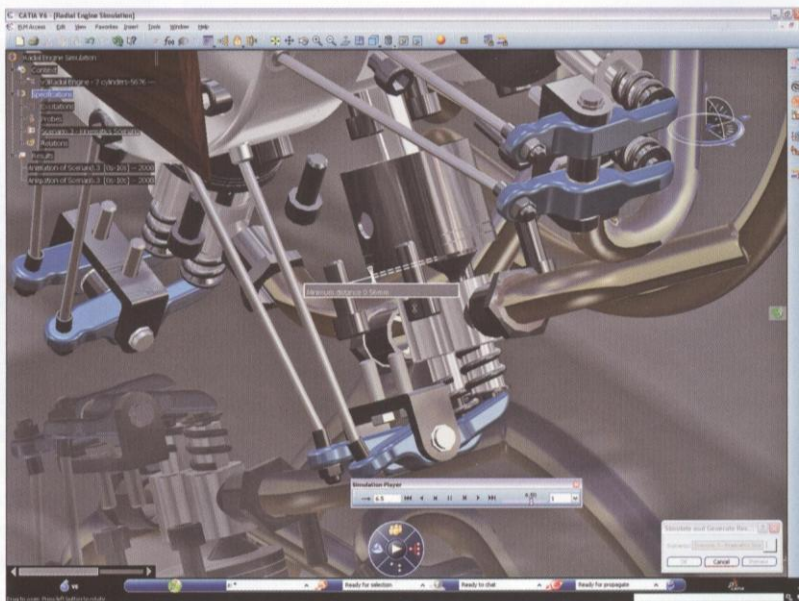
NAPSAL JINDŘICH VÍTŮ | ILUSTRACE TECHNODAT, CAE-SYSTÉMY | WEB www.technodat.cz

Francouzský průkopník v oblasti 3D navrhování a správy životního cyklu výrobků, společnost Dassault Systèmes, prosazuje názor, že právě PLM může výrazně pomoci při snižování nákladů v rámci procesů vývoje a výroby nových produktů. A to tím, že umožní efektivně zkrátit čas nutný pro uvedení nového nebo inovovaného výrobku na trh. Tedy zkrátit čas veškerých realizačních procesů, které mají vliv na rentabilitu výrobku: procesem projektového řízení počínaje, přes procesy řízení požadavků na výrobek, samotného návrhu, digitální definice a optimalizace výrobku, správy kusovníků a konfigurací, nabídkového řízení, schvalovacích a změnových řízení, poptávkového a výběrového řízení, řízení vztahů s dodavateli až po procesy vlastní výroby a následně i poprodejního servisu.

GLOBÁLNÍ SPOLUPRÁCE NA INOVACÍCH

Nová generace jednotného 3D PLM řešení V6 přichází s unikátním konceptem řízení životního cyklu výrobku přes všechny jeho etapy, se snadným přístupem uživatelů, spolupracujících subjektů a zákazníků a s řadou unikátních funkcí, které nemají srovnání u konkurenčních řešení.

V6 nabízí sdílený prostor pro globální online spolupráci na inovacích ve formě unikátního prostředí a nejmodernějších nástrojů pro kolektivní spolupráci při návrhu a inovacích výrobku, a to nejen konstruktérům a tvůrčím pracovníkům, ale i všem ostatním účastníkům procesů včetně manažerů, kooperujících organi-



Takzvaná „Lifelike Experince“, nabízející realistický pocit z virtuálního navrhování, je společnou charakteristikou všech produktů PLM platformy V6.

zací a zákazníka. Hovoříme-li o podpoře spolupráce uživatelů v týmech, pak máme na mysli online spolupráci s intuitivním přístupem k výrobku přes jeho 3D digitální definici odkudkoliv a v reálném čase. Samozřejmostí jsou zde nástroje pro komunikaci, konzultace a diskuse o výrobku, pro správu údajů a řízení procesů, pro řízení projektů, to vše s možností uchování nabytých zkušeností a poznatků vyplývajících z inovací.

REALISTICKÝ ZÁŽITEK PRO UŽIVATELE I ZÁKAZNÍKA

V6 přibližuje zákazníka k návrhu, k jeho konfiguraci a ke koupi výrobku. V moderním 3D PLM řešení uživatelé pracují s realistickou prostorovou reprezentací výrobku. To vše se týká i zákazníka v roli aktivního účastníka procesů inovace nebo konfigurace výrobku.

Právě pro zákazníka je realistický zážitek spojený s výrobkem velmi důležitým faktorem při rozhodování o jeho koupi i o možnosti jej spoluutvářet. V rámci

platformy V6 je aspekt „Lifelike Experince“ nedílnou součástí nabízeného 3D PLM řešení a odlišuje V6 od konkurenčních systémů.

V6 je řešení s jednoduchým úložištěm veškerých informací o výrobku a s jednoduchou filozofií instalace a upgradování systému. Díky jednoduchému datovému modelu a šíři aplikací získává uživatel komplexní interdisciplinární informace o výrobku na jednom místě, a to s nižšími pořizovacími i udržovacími náklady. Otevřená architektura systému rovněž umož-

ňuje připojení dalších CAx aplikací. Přednastavené řešení V6 PLM Express přináší takzvané „nejlepší praktiky“ pro úspěšnou implementaci. Dassault Systèmes se může chlubit obrovskou zákaznickou bází a zkušenostmi s PLM, přičemž platforma V6 je navržena k pokrytí PLM procesů napříč jedenácti průmyslovými odvětvími. Průmyslové akcelerátory zachycují, vyhodnocují a svým uživatelům poskytují veškeré hodnotné a ověřené znalosti a zkušenosti vzniklé v těchto odvětvích při vývoji výrobku ve formě prověřených postupů.

DATABÁZOVÉ ZPRACOVÁNÍ TECHNICKÝCH DAT

Catia V6 nabízí unikátní propagaci změn v databázi 3D PLM. Dosavadní řízení 3D modelů a PLM údajů vyžadovalo rezervaci souborů a časově náročný export modelů, či výkresů na lokální počítače uživatelů. Oproti tomu databázové zpracování modelů a výkresů umožňuje přímý přístup pouze ke zpracovávaným údajům a přímou propagaci změn v databázi, bez časově ná-

ročných transferů a rezervací. Výsledkem je významná eliminace ztrátových časů při prověřování stavu dat a omezení vyplývajících z rezervace souborů.

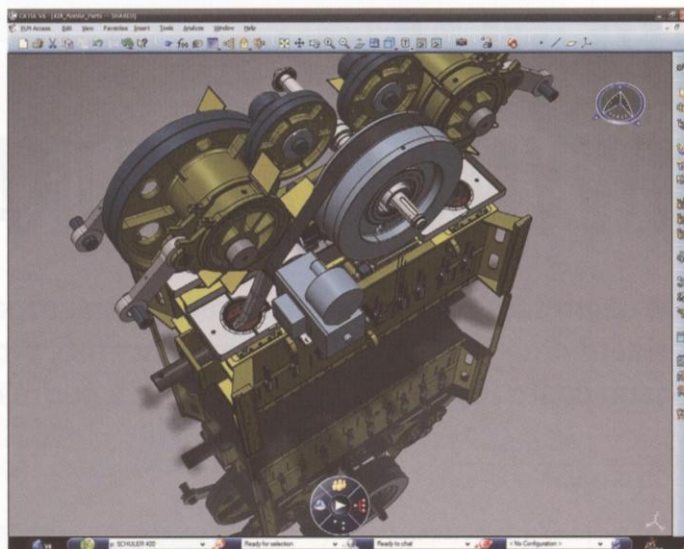
Databázové zpracování 3D PLM údajů dovoluje souběžnou práci na výrobku a jeho dílčích částech. Online přístup k databázi umožňuje zapojení více účastníků v procesu návrhu výrobku, kteří mohou současně spolupracovat na stejné sestavě i dílech. Na projektu nyní mohou v reálném čase a souběžně spolupracovat vývojové týmy i externí zdroje, a to bez ohledu na jejich geografické umístění. To vše dramaticky snižuje náklady a čas na vývoj a návrh výrobku.

V systému Catia V6 je obsaženo pohotové vyhledávání PLM informací o výrobku v indexovaných databázích, intuitivní navigace nad platnými daty díky odlehčenému vizualizačnímu 3D formátu, otočný „stůl“ pro organizaci PLM informací, intuitivní dynamické prohlížení, zoom, výběr a rychlá kontrola aktuálního stavu produktu za spolupráce všech účastníků, 3D kompas pro výběr specifických typů PLM informací (autor, verze, status) v kontextu 3D PLM prostoru a 3D chat pro spolupráci a diskusi všech účastníků nad vybranými PLM informacemi.

PROJEKTOVÉ ŘÍZENÍ VÝVOJE A INOVACÍ

Řízení projektových dat a údajů o výrobku mezi účastníky vývojových a projektových týmů váže produktové a procesní údaje s plánováním a řízením projektů, jejich cílů, dílčích úloh a zdrojů. Specifikace výrobku a požadavky na inovovaný výrobek vystupují jako jeden z průběžně vyhodnocovaných cílů projektu. V6 poskytuje vizuální přehled o reálném stavu a průběhu projektů, přiděluje jednotlivé úlohy projektu jeho účastníkům, přičemž monitoruje a reportuje jejich plnění. Rovněž umožňuje rychlý start nového projektu díky opětovnému použití dat z projektů předchozích.

V6 řídí úplný digitální model výrobku v průběhu jeho celého



Přednastavené řešení V6 PLM Express obsahuje takzvané „nejlepší praktiky“, tj. masu integrovaných poznatků získaných během mnoha let praxe.

životního cyklu. Nedílnou součástí tohoto digitálního modelu je nejen jeho geometrie, ale i specifikace požadavků, funkční a logická definice výrobku. V6 zajišťuje řízení úplného digitálního modelu a jeho sdílení přes celý životní cyklus výrobku a napříč celou rozšířenou výrobní organizací. Všichni autorizovaní uživatelé pracují vždy s aktuálním a kompletním digitálním modelem výrobku a systémové nástroje pomáhají při vyhledávání požadavků na výrobek, při zajišťování shody výrobku s požadavky i při analýzách dopadu změn, jejich ověřování a testování.

UNIKÁTNÍ NÁSTROJE SYSTÉMU CATIA V6

Nástroje systému Catia V6 podporují spolupráce všech účastníků již v prvních fá-



Díky jednotnému datovému modelu a šíři aplikací získává uživatel komplexní interdisciplinární informace o výrobku na jednom místě.

zích návrhu. Software poskytuje 3D prostředí a výkonné funkce pro ulehčení komunikace a zjednodušení týmové spolupráce neomezeného počtu tvůrčích účastníků a externích spolupracovníků již ve fázi procesu koncepčního návrhu.

Sada nástrojů a vizualizačních řešení pro tvorbu a úpravy tvarů, povrchů a ploch a pro reverzní inženýrství umožňuje vytvářet, upravovat a ověřovat všechny typy složitých a novátorských tvarů. Výsledkem je redukce počtu koncepčních chyb a časový posun jejich detekce do počátečních etap životního cyklu výrobku.

Moderní nástroje pro produktivní návrh virtuálního výrobku v programu Catia V6 umožňují:

- zajišťovat extrémní odezvy systému při práci s velkými sestavami díky databázovému zpracování 3D geometrií,
- podporu rychlého vyhledávání 3D dat na základě jejich tvarové podobnosti,
- pokročilé modelování komplexních multifyzikálních systémů v automobilovém průmyslu, letectví, robotice a energetických odvětvích,
- zvýšit produktivitu konstrukční práce díky automatické tvorbě tolerancí a anotací,
- zpřístupnění technologií pro tvorbu a úpravu 3D dat z různých zdrojů prostřednictvím aplikace Catia V6 Live Shape.

PLM platforma V6 pomáhá zlepšovat schopnost vytvářet a obsluhovat důležité informace o definici výrobku napříč všemi důležitými etapami jeho životního cyklu. Podporuje rovněž rozšiřování kapacit PLM systému a snadnější využívání informací o výrobku nejen v rámci celé organizace, ale i mezi jejími partnery. Toto řešení má vysoký potenciál pro ovlivnění obchodních hodnot organizace, která ho přijme do svých procesů při vývoji a realizaci výrobku.

Autor článku pracuje jako PLM konzultant ve společnosti Technodat, CAE-systémy. ■